

INNOVOLUX

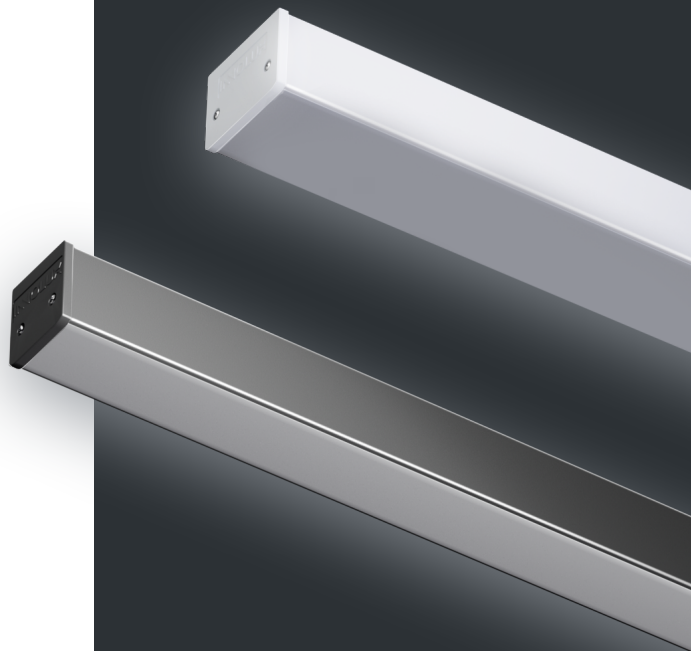


ДСО-06

ЛИНЕЙНЫЕ СВЕТОДИОДНЫЕ
СВЕТИЛЬНИКИ
ДЛЯ СОВРЕМЕННЫХ ПРОСТРАНСТВ

Комфортное и равномерное освещение

ДСО-06



сделано
в России



80 000 ч



отсутствие
пульсаций



7 лет

СВЕТОДИОДНЫЕ СВЕТИЛЬНИКИ СЕРИИ ДСО-06

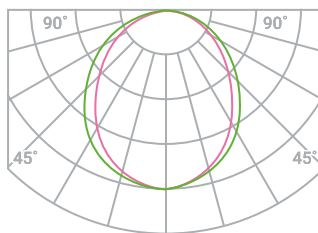
Это идеальное освещение офисов, торговых залов и всех типов общественных помещений. Благодаря сочетанию минималистичного дизайна и равномерного распределения света, серия становится универсальным решением для любого пространства.

Срок службы до 80 000 часов и гарантийное обслуживание в течение 7 лет обеспечивают надежную работу светильников на протяжении длительного срока.

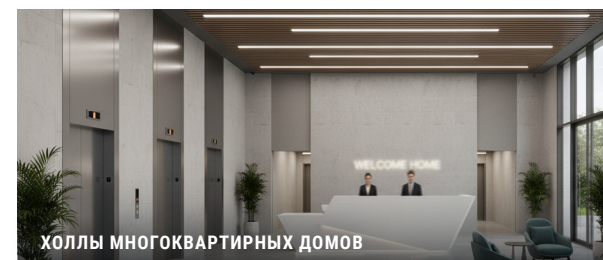
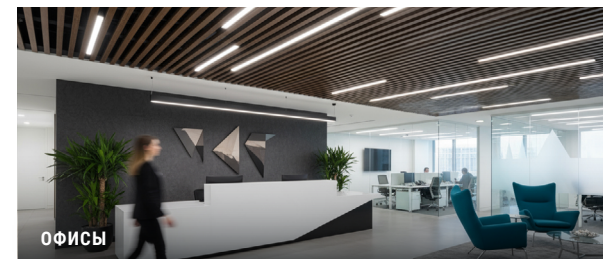
ТЕХНИЧЕСКИЕ ХАРАКТЕРИСТИКИ

Мощность	18–60 Вт
Световая отдача	до 113 лм/Вт
Цветовая температура	3000/4000/5000 К
Номинальное напряжение	176–264 В
Диапазон рабочих температур	-20...+40 °С
Коэффициент пульсации	<1%
Индекс цветопередачи	Ra>80/>90
Степень защиты от пыли и влаги	IP40

ОПТИКА



ОБЛАСТИ ПРИМЕНЕНИЯ



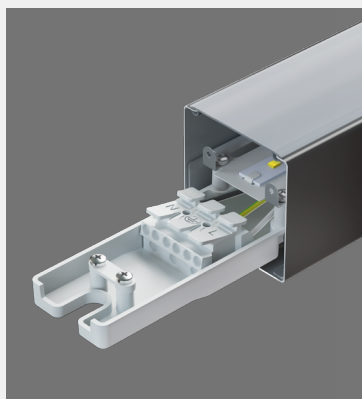
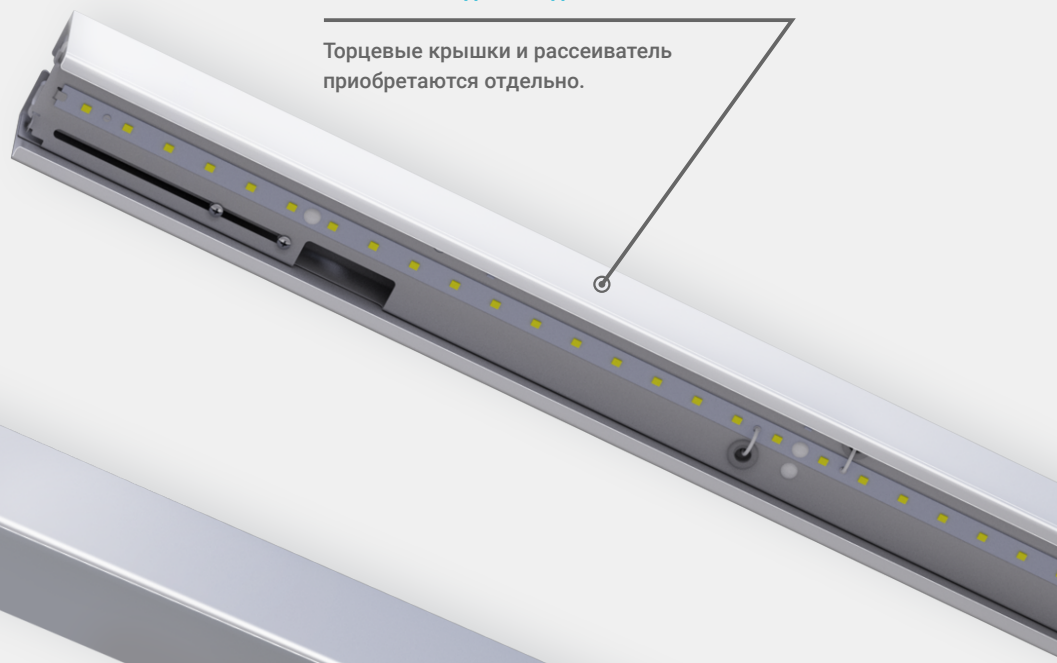
ОДИНОЧНЫЙ СВЕТИЛЬНИК

Торцевые крышки и рассеиватель в комплекте.



СВЕТИЛЬНИК ДЛЯ СОЕДИНЕНИЯ В ЛИНИЮ

Торцевые крышки и рассеиватель приобретаются отдельно.



ПОДКЛЮЧЕНИЕ

Светильник оснащен удобной выдвжной нажимной клеммной колодкой для подключения.

КОНСТРУКЦИЯ

Корпус и монтажная пластина изготовлены из листовой стали с полимерным покрытием белого (RAL 9003) или черного (RAL 9005) цвета.

РАССЕИВАТЕЛЬ

Опаловый рассеиватель из светотехнического поликарбоната обеспечивает равномерное и комфортное для глаз свечение.

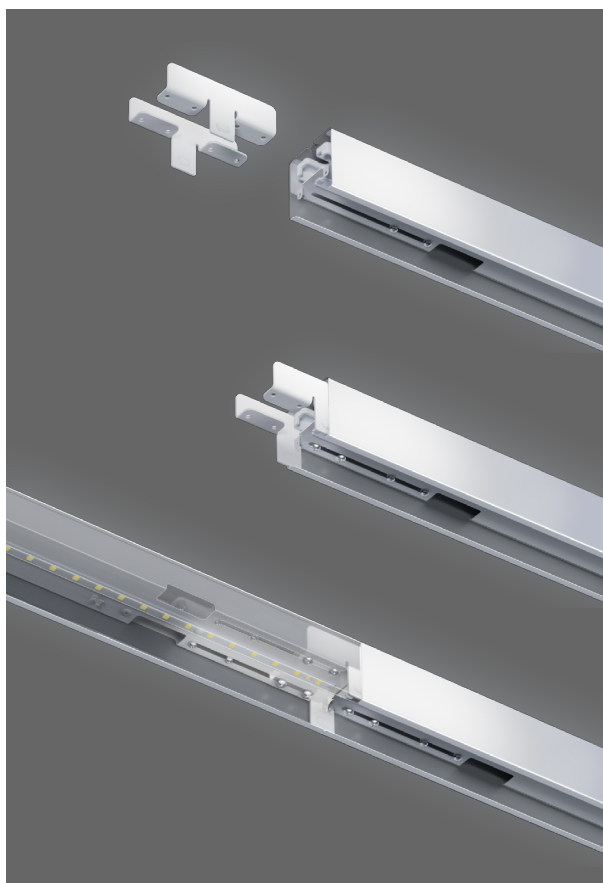
ИСТОЧНИК ПИТАНИЯ

Источник питания с высоким PF обеспечивает стабильную работу на протяжении всего гарантийного периода.

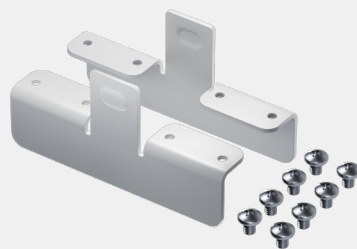
СВЕТОДИОДНЫЙ МОДУЛЬ

Продуманная конструкция светодиодного модуля исключает возможность появления темных зон и перепадов яркости.

Светильники для соединения в линию серии ДСО-06 разработаны специально для создания непрерывных световых линий

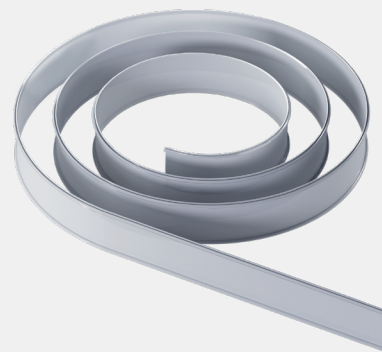


Для соединения светильников в непрерывную световую линию необходимо приобрести:



КОМПЛЕКТ СОЕДИНИТЕЛЬНЫЙ

для создания непрерывных линий 72 723 КС-01-1-ДСО-06



РАССЕИВАТЕЛЬ ОПАЛОВЫЙ

(возможная длина 7 или 30 м):

- 75 374 РП-01-О-7000×50-ДСО-06
- 75 372 РП-01-О-30000×50-ДСО-06
- 75 375 РП-01-О-7000×70-ДСО-06
- 75 373 РП-01-О-30000×70-ДСО-06



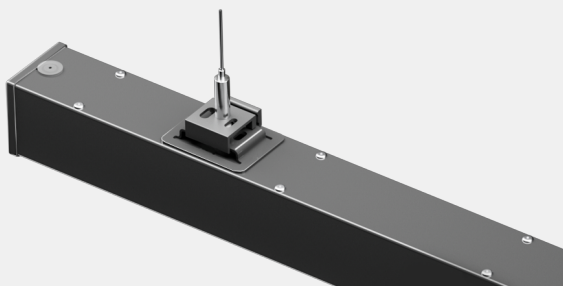
ТОРЦЕВЫЕ КРЫШКИ:

- 75 360 КС-02-0-50-ДСО-06
- 75 361 КС-02-1-50-ДСО-06
- 75 362 КС-02-0-70-ДСО-06
- 75 363 КС-02-1-70-ДСО-06

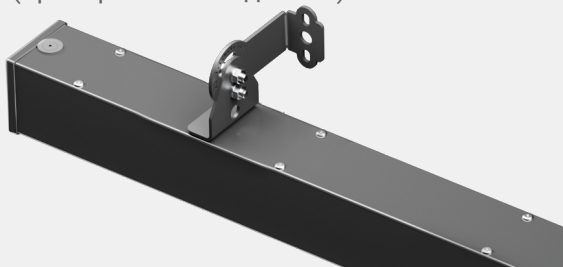
ВОЗМОЖНЫЕ ВАРИАНТЫ УСТАНОВКИ

Подвесной

с использованием
монтажного комплекта
96 579 TC-КМП-01-2М-BL
или 96 578 TC-КМП-01-2М-WH
(приобретаются отдельно)



Накладной с возможностью
регулировки угла наклона
светильника в пределах 70°
от -10° до 60° с шагом 10°
с использованием монтажного
комплекта 99 977 КМН-02-0
(приобретается отдельно)



НАКЛАДНОЙ (3 ВАРИАНТА УСТАНОВКИ)

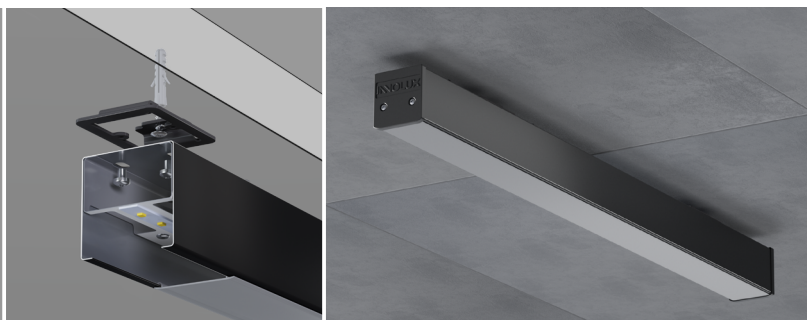
1-й вариант

Напрямую к поверхности
через отверстия в монтажной
пластине и корпусе



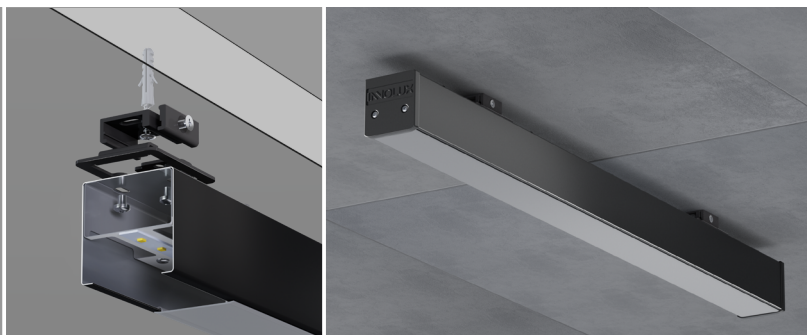
2-й вариант

На поверхность
с использованием монтажных
скоб, установленных на корпусе
светильника



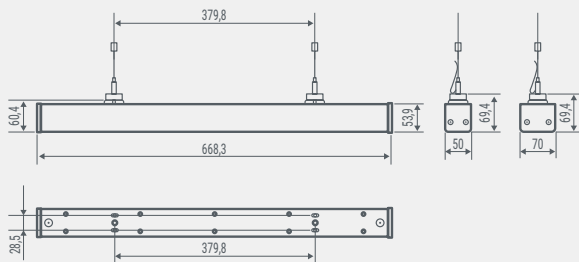
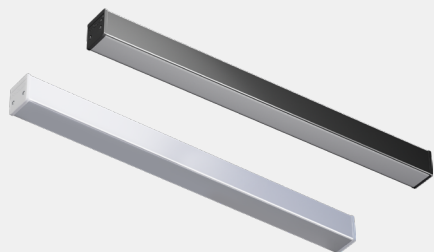
3-й вариант

На поверхность с использова-
нием монтажных скоб,
установленных на корпусе
светильника, и монтажного
комплекта 96 581 TC-КМ-01-BL
или 96 580 TC-КМ-01-WH
(приобретаются отдельно)



ДСО-06 600

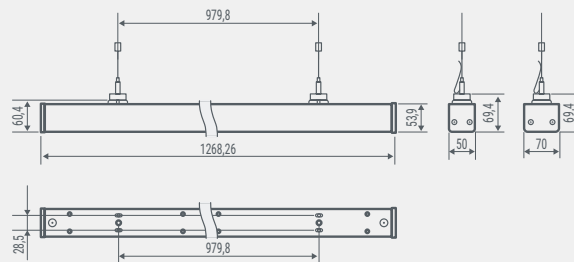
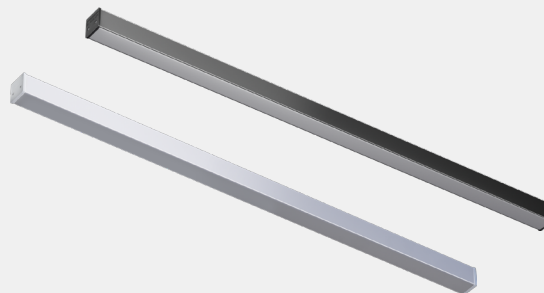
668×50×54 мм
668×70×54 мм



Мощность	Световой поток	лм/Вт	Кол-во подключаемых в линию светильников
18 Вт	до 2000 лм	111	82 шт.

ДСО-06 1200

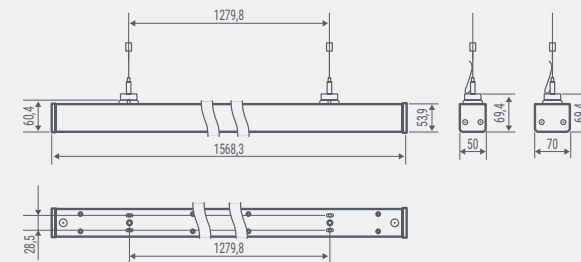
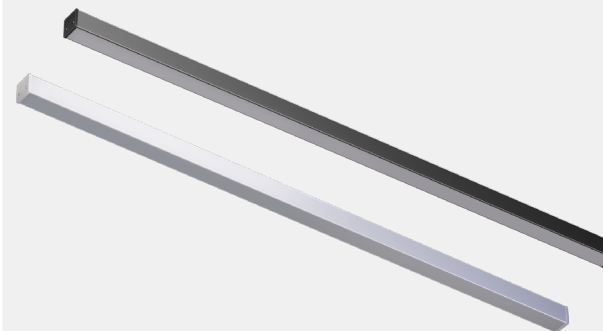
1268×50×54 мм
1268×70×54 мм



Мощность	Световой поток	лм/Вт	Кол-во подключаемых в линию светильников
30 Вт	до 3400 лм	113	52 шт.
40 Вт	до 4300 лм	108	40 шт.

ДСО-06 1500

1568×50×54 мм
1568×70×54 мм



Мощность	Световой поток	лм/Вт	Кол-во подключаемых в линию светильников
50 Вт	5500 лм	110	32 шт.
60 Вт*	6150 лм	103	26 шт.

*Мощность 60 Вт доступна в модификациях светильников шириной 70 мм

МОДИФИКАЦИИ СЕРИИ ДСО-06

ДСО-06-R-O-W-LXB-YK-IP40-Z C

R – цвет корпуса	O – рассеиватель:	W – мощность	L – длина светильника	B – ширина светильника	Y – цветовая температура	Z – исполнение	C – индекс цветопередачи
0 – черный	O – опал	18 – 18 Вт	50 – 50 Вт	600 – 668 мм (для 18 Вт)	50 – 50 мм	3 – 3000 К	A1 – блок аварийного питания на 1 ч. отсутствие символа – CRI>80
1 – белый	отсутствие символа – без рассеивателя	30 – 30 Вт	60 – 60 Вт	1200 – 1268 мм (для 30 и 40 Вт)	70 – 70 мм	4 – 4000 К	A3 – блок аварийного питания на 3 ч. CRI90 – высокий индекс цветопередачи >90
		40 – 40 Вт		1500 – 1568 мм (для 50 и 60 Вт)		5 – 5000 К	



INNOLUX

ЗДЕСЬ СВЕТ ОБРЕТАЕТ ФОРМУ

info@innolux.pro

innolux.pro